

# 35.058



Artikelnummer:  
35.058 44l/min



Produktbeschreibung  
Rotations-Schieberpumpe  
beidseitig G3/4 innen 44 l/min  
Saugrohr, 1.5m Schlauch, Auslauf  
mit Fassverschraubung  
Für Diesel und Kerosen  
max. Viskositätsklasse SAE40  
Nicht geeignet für:  
Benzin, Wasser, Lösungsmittel



[www.hausammann.com](http://www.hausammann.com)

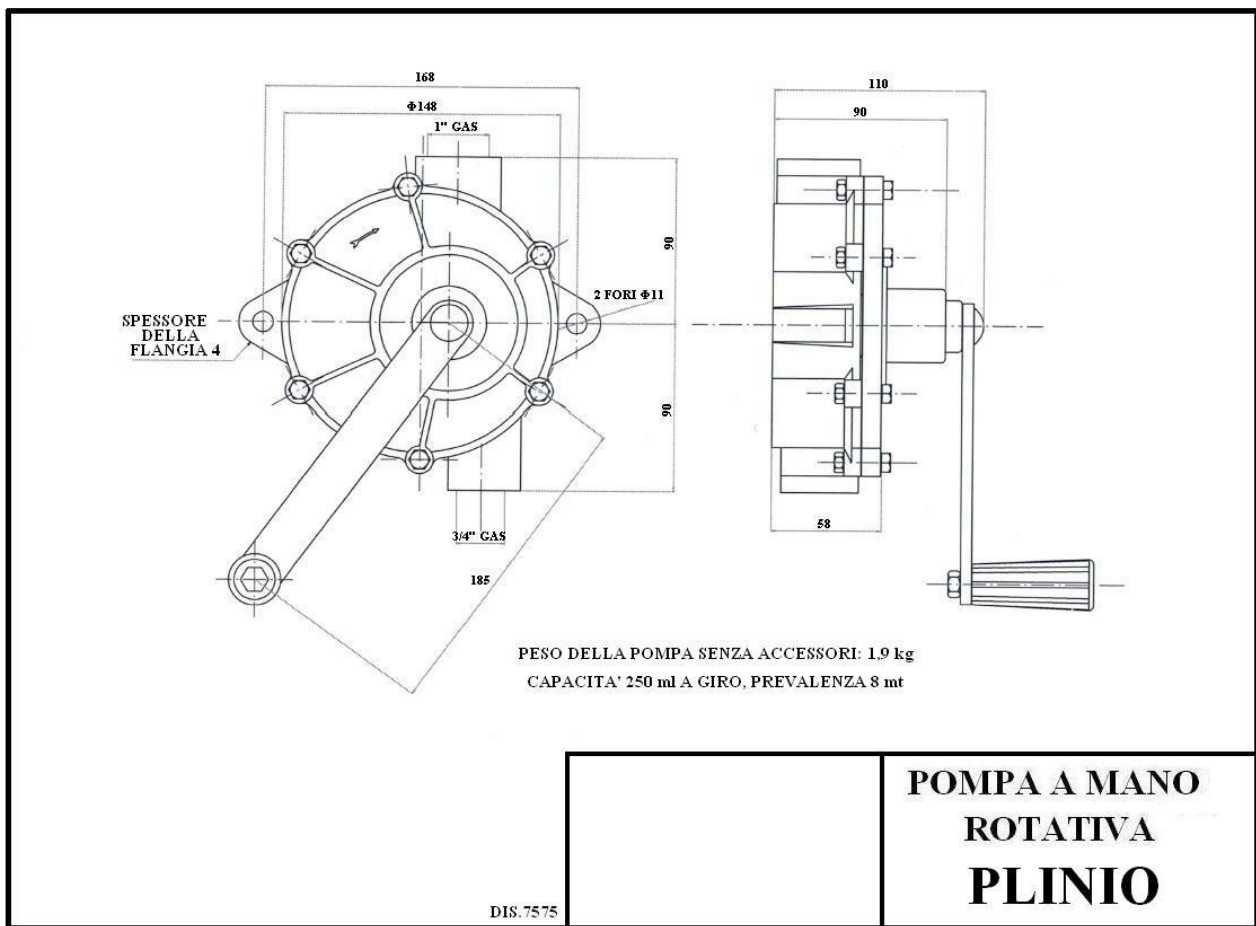
«schnell und einfach bestellen – immer gut informiert»



# 35.058



Massblatt:



[www.hausammann.com](http://www.hausammann.com)  
«schnell und einfach bestellen – immer gut informiert»



# 35.058



## Erläuterung für die Viskosität Maximal SAE 40

Motoröl	min. Viskosität bei 100 °C <sup>[1]</sup>
SAE 16	5,6 mm <sup>2</sup> /s <sup>[2]</sup>
SAE 20	6,9 mm <sup>2</sup> /s
SAE 30	9,3 mm <sup>2</sup> /s
SAE 40	12,5 mm <sup>2</sup> /s
SAE 50	16,3 mm <sup>2</sup> /s
SAE 60	21,9 mm <sup>2</sup> /s



[www.hausammann.com](http://www.hausammann.com)  
«schnell und einfach bestellen – immer gut informiert»

